



HYDRAULISCHE ANLAGE
HYDRAULIC SYSTEM

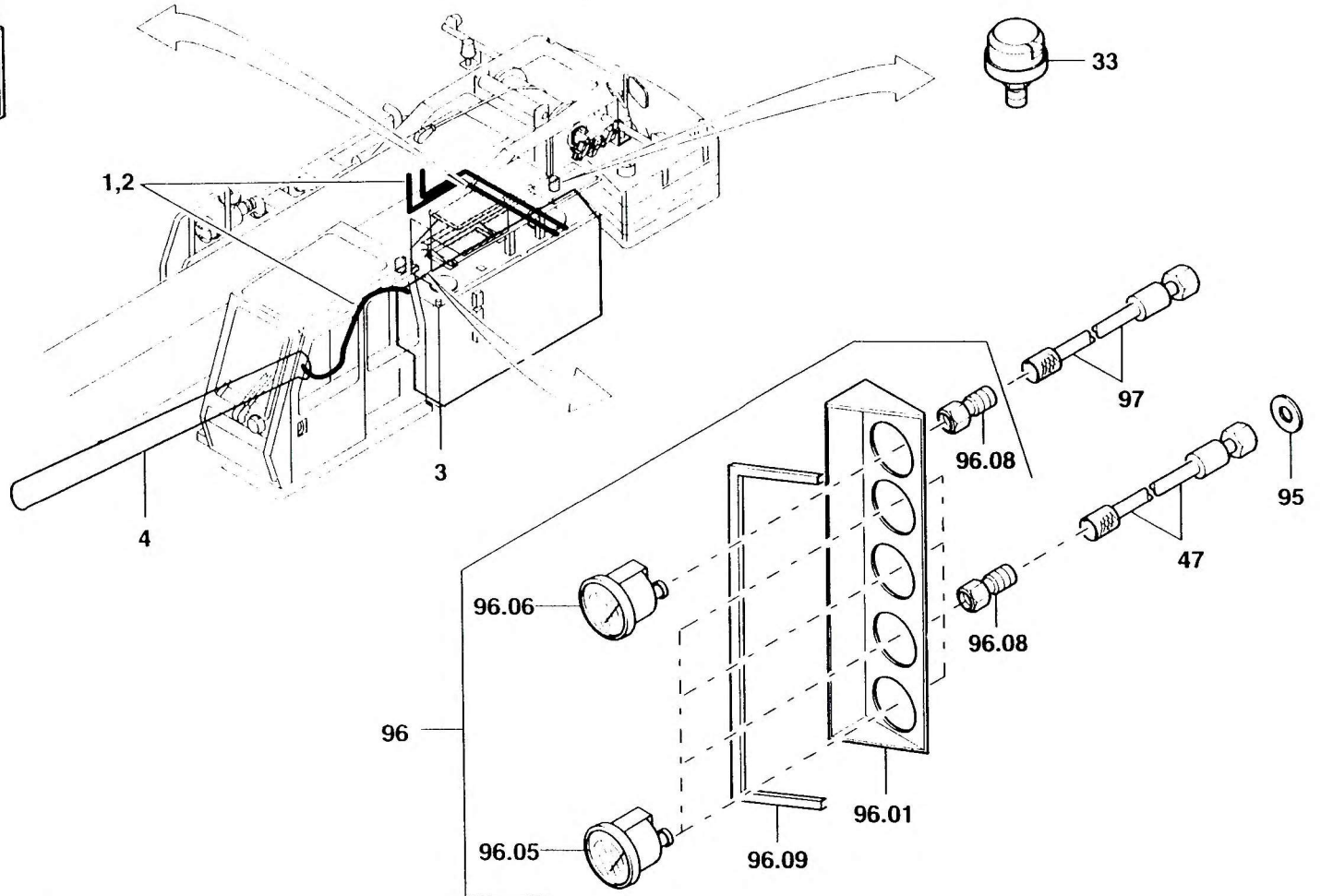
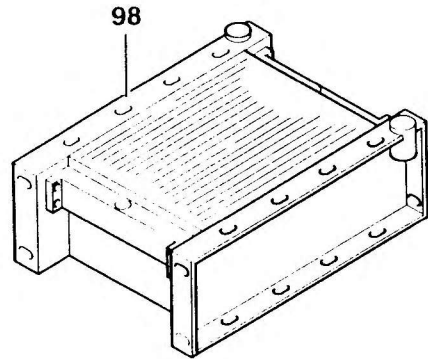
BILDTAFEL
PICTORIAL DISPLAY

11.95

3004828-ETL A

1/2

GMK 6180
BE 690
G 786





HYDRAULISCHE ANLAGE
HYDRAULIC SYSTEM

BILDTAFEL
PICTORIAL DISPLAY

11.95

3004828-ETL A

2/2

GMK 6180
BE 690
G 786

